

LP-100A

Schnellstartanleitung v4.1



Anschlüsse LP-100A

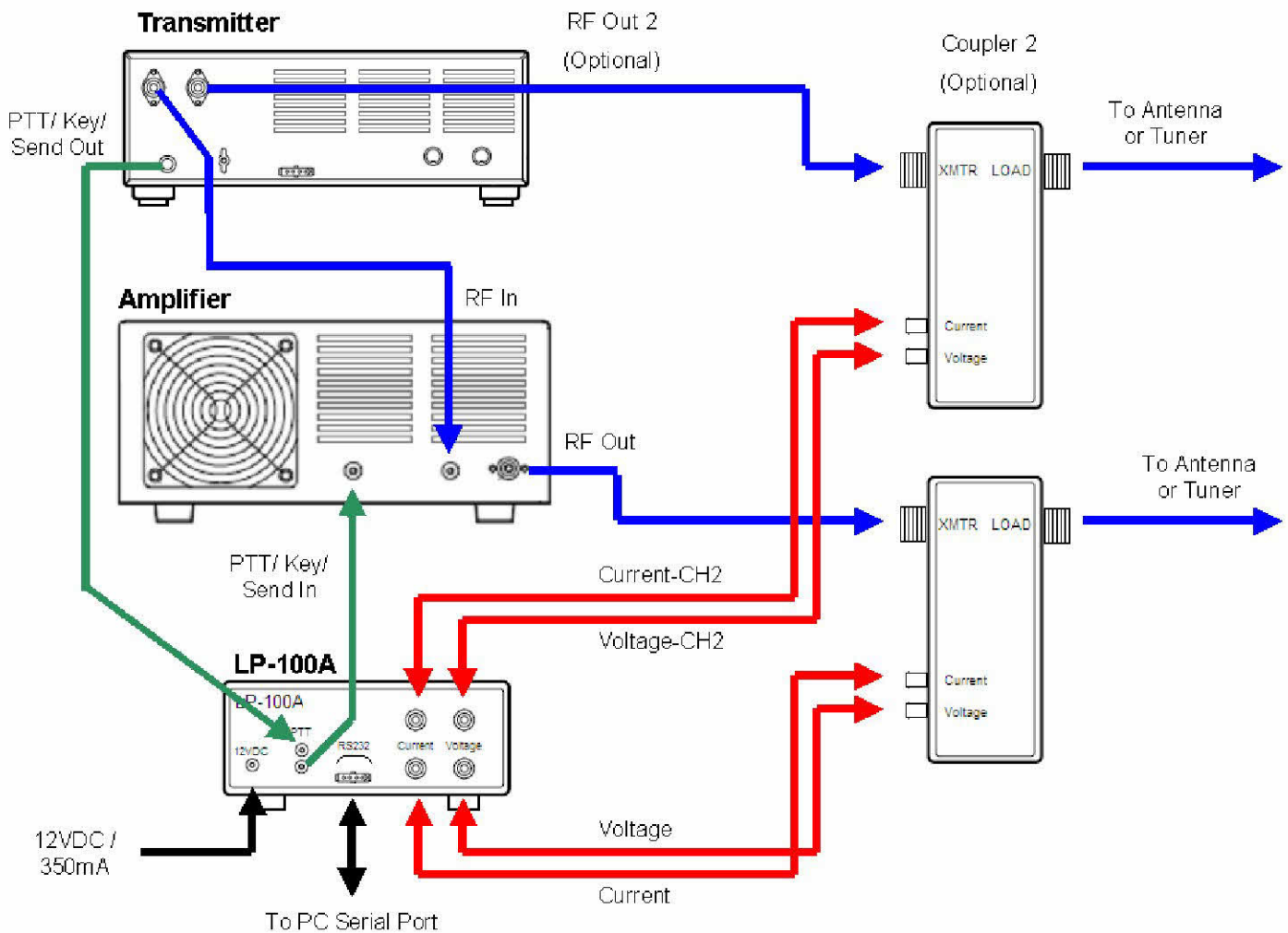


Abbildung 1 - Zeigt die Installation des LP-100A mit zwei Kopplern und einem Transceiver mit zwei Antennenbuchsen. Bei Verwendung eines Kopplers entfällt der zweite, obere Koppler inklusive der Anschlussleitungen. Die Spannungsversorgungen sind als rote Leitungen dargestellt (jeweils 2 rote Verbindungen pro Koppler) Koaxialkabel sind blau sowie PTT-Steuerung in grün.

Spannungsversorgung: 11-16 VDC bei maximal 330 mA, 2,5mm Hohlstecker, Mittelkontakt „+“, Außenkontakt „-“. Die Ader mit dem weißen Streifen des mitgelieferten Kabels führt zum Mittelkontakt und ist somit der positive Anschluß (+)

Hinweis: Der LP-100A sollte zum Schutz immer über eine 1A Sicherung angeschlossen werden!

PTT: Die PTT-Leitung (Amp-Keying) des LP-100A wird mittels Chinch-Steckverbindern zwischen Endstufe und Transceiver eingeschleift (grüne Verbindungsleitungen).

RS-232: Anschluss an Computer über ein serielles Kabel mit DB9-Steckverbindern. Weitere Details zur Verwendung befinden sich im Handbuch.

